

## Рентгентелевизионная установка HEOSKAN 6550S

- Однопроекционная рентгеновская система досмотра, с туннелем 650 x 500 мм (Ш x В)
- Разрешающая способность (по проволоке) до 40 AWG
- Проникающая способность (по стали) до 34 мм
- Аутентификация оператора по лицу / отпечаткам пальцев / паролю
- 4 камеры видеонаблюдения с высоким качеством изображения (снаружи и внутри интроскопа), для дополнительной идентификации багажа
- Интегрированный в систему искусственный интеллект распознаёт 35 основных типов запрещенных и опасных объектов
- Сертифицирован согласно ПП РФ №969 – о сертификации технических средств обеспечения транспортной безопасности



Система **HEOSKAN 6550S** – современная компактная рентгентелевизионная установка, с размером туннеля 650 x 500 (Ш x В). Оснащена генератором 160кВ, с высоким качеством рентгеновских изображений, благодаря чему операторы получают возможность быстро и легко обнаруживать потенциально опасные объекты, тем самым минимизируя возможность ошибки и сокращая время досмотра.

**HEOSKAN 6550S** имеет большую высоту туннеля и поэтому с ее помощью можно досматривать объекты,

высота которых превышает стандарты ручного багажа в гражданской авиации. Установка предназначена для использования в аэропортах, правительственных зданиях, гостиницах и других учреждениях, где необходимо обеспечение высокого уровня безопасности.

Современная электроника и программное обеспечение **HEOSKAN 6550S** служат надежной платформой для будущей модернизации и гарантируют соответствие меняющимся требованиям безопасности.

# Рентгентелевизионная установка НЕОСКАН 6550S

## Спецификация

Модель	НЕОСКАН 6550S	
<b>Основные характеристики</b>	Размеры туннеля	650 x 500 мм
	Макс. габариты досматриваемого объекта	640 x 490 мм
	Высота конвейера	640 мм
	Скорость конвейера	0,2 м/с, 0,3 м/с, 0,4 м/с (настраиваемая)
	Разрешающая способность (по проволоке)	40 AWG (0,08 мм)
	Проникающая способность (по стали)	Стандартная: 30 мм Типичная: 34 мм
	Доза рентгеновского излучения	< 1 мкЗв/ч
	Сохранность фотопленок	Стандарт ASA / ISO1600
	Режим работы	Круглосуточно, не требует разогревов и перерывов
<b>Генератор рентгеновского излучения</b>	Количество генераторов	1
	Анодное напряжение	160 кВ
	Охлаждение	Масляное охлаждение / непрерывное
	Направление луча	Диагональное
<b>Система формирования изображения</b>	Рентгеновский детектор	Г-образная детекторная линейка
	Количество уровней серого	4096
	Режимы изображения	Черно-белый/цветной
	Формат изображения	1920 x 1080/24 бит
	Монитор/размер монитора	Один ЖК-монитор/ 21.5°
	Камера	4 канала
Возможность хранения изображения	Не менее 30 дней	
<b>Дополнительные характеристики</b>	Функции	
	Опции	
<b>Интеллектуальные функции</b>	Запрещенные товары	35 основных типов
	Регистрация оператора	Аутентификация по лицу/ отпечаткам пальцев / паролю
<b>Эксплуатационные характеристики</b>	Радиационная безопасность	Соответствует требованиям: СанПин 2.6.1. 2523 – 09 (НРБ – 99/2009), СанПин 2.6.1. 2612 – 10 (ОСПОРБ 99/2010). И всем действующим зарубежным законам и нормативам, касающимся устройств, испускающих рентгеновское излучение.
	Потребление энергии	< 0,8 кВт
	Уровень шума	< 65 dB (A)
	Габаритные размеры/вес	2124 x 988 x 1363 мм / ~600 кг
	Срок службы	10 лет
	Гарантийный срок эксплуатации	2 года

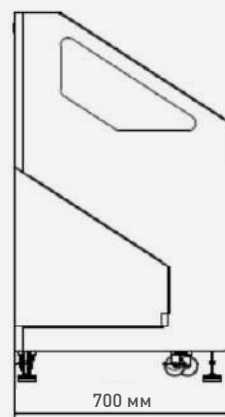
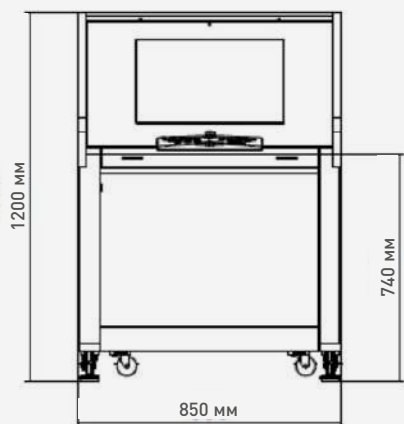
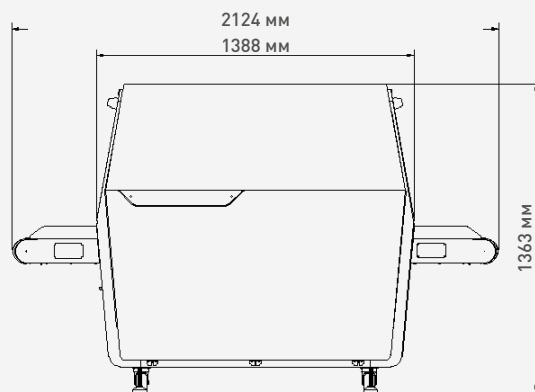
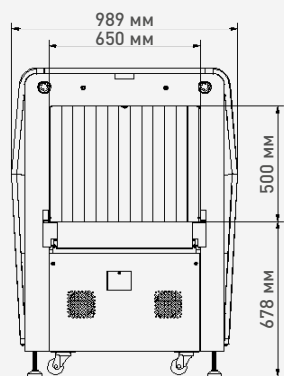
## Комплектация

Интроскоп, монитор, мышь, клавиатура, стол оператора в комплекте.

Входной и выходной роликовые столы, длина 0,6 / 1 / 1,5 м опционально.

ИБП – источник бесперебойного питания опционально.

**Рентгентелевизионная  
установка  
НЕОСКАН 6550S**





НЕОСКАН – это лидер российского рынка, который на протяжении 10 лет поставляет самые передовые и надежные решения обеспечения безопасности.

Сотрудники НЕОСКАН обладают высокой квалификацией, прошли обучение и авторизованы производителями. Мы предлагаем индивидуальный подход и лучшие условия сотрудничества.

## МЫ ПРЕДЛАГАЕМ НАШИМ ЗАКАЗЧИКАМ:

- Поставка оборудования.
- Монтажные и пуско-наладочные работы.
- Поставка запасных частей и комплектующих.
- Сертификация оборудования, согласно ПП РФ №969
- Разработка общей концепции досмотра людей, багажа, грузов и тд.
- Определение оптимального технического решения и состава оборудования.
- Помощь заказчику в разработке проекта размещения и получение необходимых разрешений на работу с источниками ионизирующих излучений.
- Инструктаж персонала по работе с досмотровым оборудованием.
- Гарантийное и постгарантийное обслуживание оборудования.
- Выполнение технического обслуживания по регламентам производителя.
- Модернизация ранее поставленного оборудования – приведение его технических и функциональных характеристик к современным требованиям и стандартам.
- Заключение долгосрочных контрактов на техническую поддержку, сервисное обслуживание и ремонты оборудования.



117152, г. Москва, Загородное шоссе, дом 7, корпус 5, строение 1, ком 303  
тел.: +7 499 110-22-42; e-mail: info@neo-scan.ru

**неоскан.рф**

